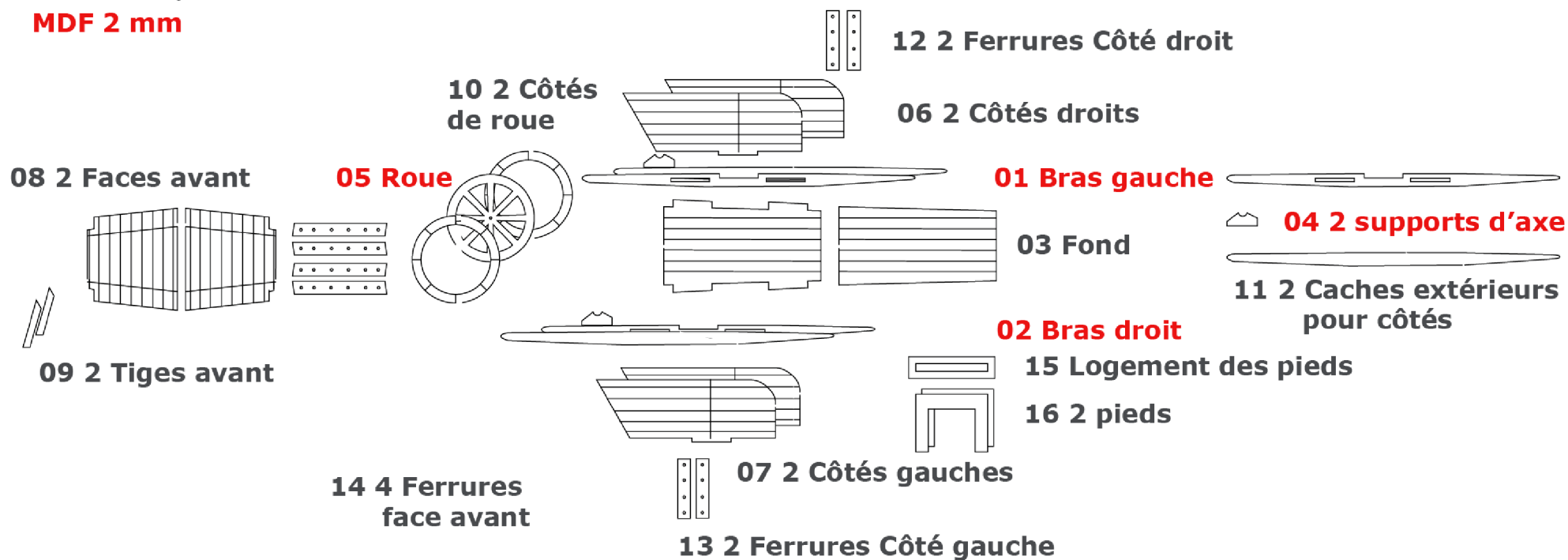


BROUETTE 1010-59
Kit BOIS en O
Notice de montage



CARTON 0,4 mm
MDF 2 mm



 1010-59 BROUETTE



BROUETTE 1010-64
Kit BOIS en O
Notice de montage



ASSEMBLAGE :

Coller en premier lieu toutes pièces qui vont par paire (3, 6, 8 et 16).
Appliquer les ferrures sur ces pièces (12, 13 et 14)
Coller le fond 3 sur les bras 01 & 02) : pointe fine en arrière
Coller les côtés 06 & 07 sur cet ensemble
Coller la face avant 08 et ses 2 tiges supports 09
Coller les faces latérales sur la roue
L'axe n'est pas fournie (laiton 04)
Positionner un support d'axe sous chaque bras après avoir vérifié que leur emplacement permet la rotation de la roue
Coller les caches latéraux
Découper et placer les outils, le jardin vous attend...

- 01 Bras droit
- 02 Bras gauche
- 03 2 plaques d'épaisseur
- 04 2 supports d'axe
- 05 Roue
- 06 2 côtés droit
- 07 2 côtés gauche
- 08 2 faces avant
- 09 2 tiges support pour face avant
- 10 2 côtés de roue
- 11 2 caches extérieurs pour les 2 bras
- 12 2 ferrures côté droit
- 13 2 ferrures côté gauche
- 14 4 ferrures face avant
- 15 Logement pour le pied
- 16 2 pieds

